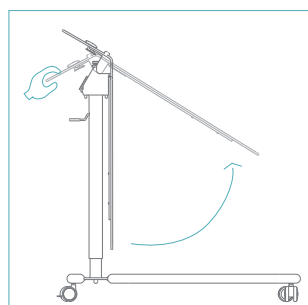


TAVOLO SERVITORE VERNA - Specifiche tecniche*

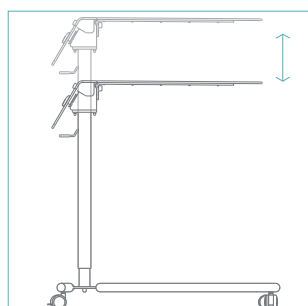
VERNA OVERBED TABLE - Technical Specifications*



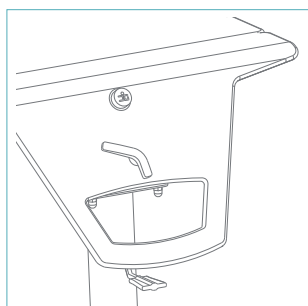
Posizione leggìo
Reading-desk position



Sistema di apertura
Opening system



Regolazione altezza
Height adjustment



Maniglia integrata
Integrated handle

Altezza regolabile 790/1050 mm
Adjustable height 790/1050 mm
Basamento 782 mm x 452 mm
Base 782 mm x 452 mm

Piano servipranzo (sezione ruotabile) 580 mm x 400 mm
Table top (reclining section) 580 mm x 400 mm
Piano servipranzo (sezione fissa) 157 mm x 400 mm
Table top (fixed section) 157 mm x 400 mm

Rotazione angolare piano servipranzo (massima rotazione) $\pm 30^\circ$
Rotation angle table top (maximum rotation) $\pm 30^\circ$
Rotazione angolare piano servipranzo (posizione intermedia) $\pm 15^\circ$
Rotation angle table top (intermediate rotation) $\pm 15^\circ$

Spessore dei pannelli 6 mm
Panels thickness 6 mm
Spessore piastra di supporto 6 mm
Tie plate thickness 6 mm

Diametro ruote 50 mm
Castors diameter 50 mm

Carico di lavoro sicuro:
al centro del piano 10 kg
sul bordo del piano 5 kg
Safe operating load:
in the middle of the table top 10 Kg
on the edge on the table top 5 Kg



Casaluci Giuliano
Healthy Design

CASALUCI GIULIANO S.r.l.
Via Prov.le per Corigliano Km .1 • 73020 Castrignano dei Greci (LE), Italia
Tel. +39 0836 583339 • Fax. +39 0836 589136
E-mail: info@casalucigiuliano.it • Internet: www.casalucigiuliano.it

L'azienda si riserva di apportare ai suoi prodotti, senza alcun preavviso, tutte le modifiche tecniche e/o estetiche ritenute opportune
The Company reserves the right to introduce all the technical and/or aesthetical modifications deemed necessary to the their products without prior notice